

**BLAUPUNKT**

**Blaupunkt Monoblok**  
BLP08P1V1M



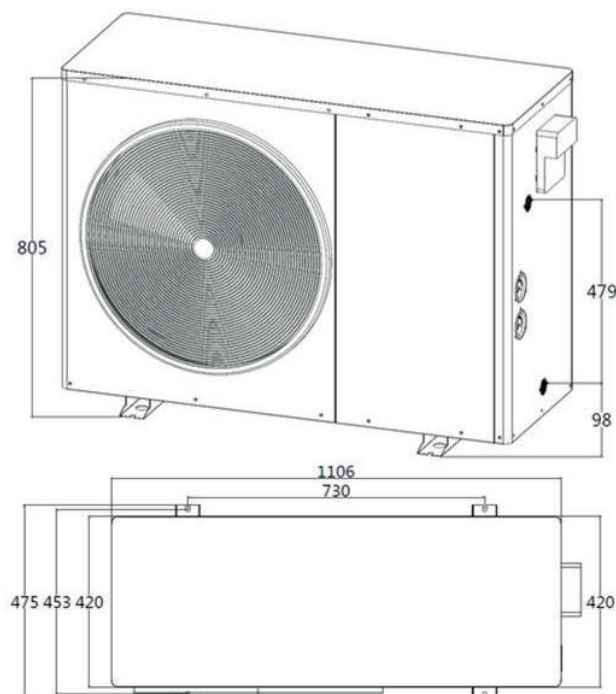
**5**  
Lat gwarancji



**CZERP  
KORZYŚCI!**

Powietrzna, inwerterowa pompa ciepła typu monoblok			
Model		BLP08P1V1M	
Zasilanie	V/Hz	220-240/50 1F	
Czynnik chłodniczy	-	R410A	
Moc znamionowa	kW	7,5	
C. O. P.	-	4,45	
Zakres mocy grzewczej	kW	3,45 / 7,5	
Pobór mocy elektrycznej	W	620 / 1685	
C. O. P. (min - max)	-	4,45 / 5,56	
Moc znamionowa	kW	6,7	
C. O. P.	-	2,99	
Zakres mocy grzewczej	kW	3,08 / 6,7	
Pobór mocy elektrycznej	W	959 / 2239	
C. O. P. (min - max)	-	2,99 / 3,21	
Moc znamionowa	kW	5,7	
C. O. P.	-	3,44	
Zakres mocy grzewczej	kW	2,61 / 5,68	
Pobór mocy elektrycznej	W	607 / 1651	
C. O. P. (min - max)	-	3,44 / 4,30	
Moc znamionowa	kW	5,0	
C. O. P.	-	2,13	
Zakres mocy grzewczej	kW	2,31 / 5,02	
Pobór mocy elektrycznej	W	867 / 2355	
C. O. P. (min - max)	-	2,13 / 2,66	
Prąd znamionowy	A	8,1	
Max. pobór mocy	kW	2,4	
Max. pobór prądu	A	11,69	
Sprężarka	Typ	-	Twin Rotary Inverter
Wentylator	ilość	-	1
	Przepływ powietrza	m <sup>3</sup> /h	2500
	Moc znamionowa	W	90
Wymiennik ciepła	Typ	-	Płytkowy
	Spadek ciśnienia	kPa	16
	Przyłącze hydrauliczne	cal	G3/4"
Przepływ wody	Min./Znam./Max	L/S	0,22   0,36   0,6
Hałas	db (A)	57	
Wymiary	mm	1110*475*810	
Wymiary z opakowaniem	mm	1200*540*970	
Waga netto	kg	78	
Waga brutto	kg	105	

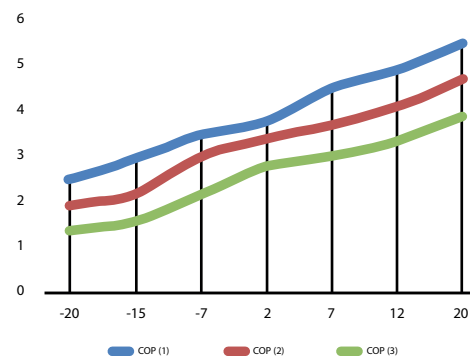
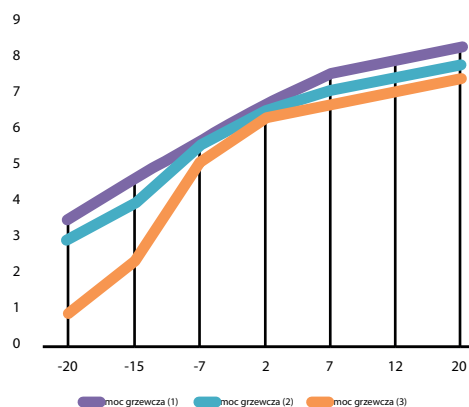
## Rysunek techniczny



## Tabele wydajności BLP08P1V1M

MONOBLOK 8 kW

Temperatura powietrza w °C	Moc grzewcza (KW)		
-25			
-20	3,46	2,94	0,88
-15	4,62	3,91	2,35
-7	5,68	5,51	5,02
2	6,68	6,49	6,29
7	7,50	7,05	6,70
12	7,88	7,40	7,03
20	8,27	7,77	7,38
Temperatura ciepłej wody w °C	30/35	40/45	50/55
Temperatura powietrza w °C	COP kW/kW		
-25			
-20	2,48	1,90	1,37
-15	2,92	2,16	1,55
-7	3,44	2,95	2,13
2	3,74	3,36	2,75
7	4,45	3,65	2,99
12	4,85	4,05	3,32
20	5,43	4,66	3,82
Temperatura ciepłej wody w °C	35	45	55



### Warunki pracy:

- (1) Temperatura wody grzewczej: 30 / 35 st. C • (2) Temperatura wody grzewczej: 40 / 45 st. C • (3) Temperatura wody grzewczej: 50 / 55 st. C