

BLAUPUNKT

Blaupunkt Monoblok

BLP08P1V1M



5

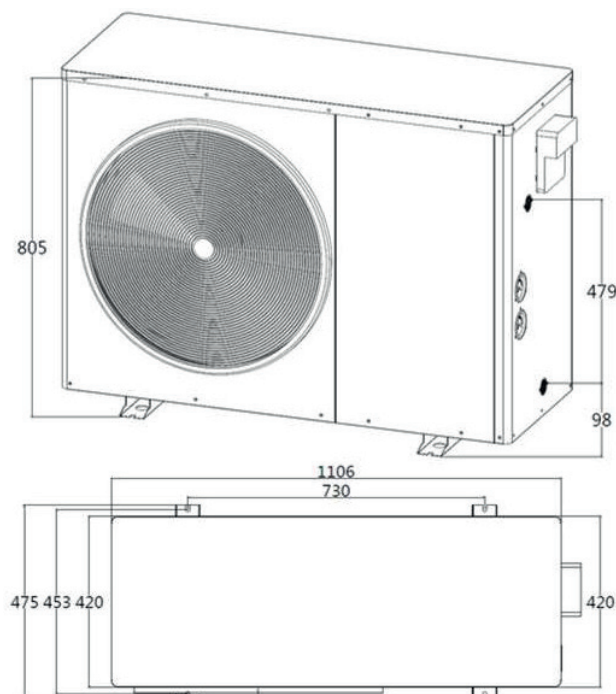
Lat gwarancji



**CZERP
KORZYŚCI!**

| Powietrzna, inwerterowa pompa ciepła typu monoblok | | | |
|--|------------------------|-------------------|----------------------|
| Model | | BLP08P1V1M | |
| Zasilanie | V/HZ | 220-240/50 1F | |
| Czynnik chłodniczy | - | R410A | |
| Moc znamionowa | kW | 7,5 | |
| C. O. P. | - | 4,45 | |
| Zakres mocy grzewczej | kW | 3,45 / 7,5 | |
| Pobór mocy elektrycznej | W | 620 / 1685 | |
| C. O. P. (min - max) | - | 4,45 / 5,56 | |
| Moc znamionowa | kW | 6,7 | |
| C. O. P. | - | 2,99 | |
| Zakres mocy grzewczej | kW | 3,08 / 6,7 | |
| Pobór mocy elektrycznej | W | 959 / 2239 | |
| C. O. P. (min - max) | - | 2,99 / 3,21 | |
| Moc znamionowa | kW | 5,7 | |
| C. O. P. | - | 3,44 | |
| Zakres mocy grzewczej | kW | 2,61 / 5,68 | |
| Pobór mocy elektrycznej | W | 607 / 1651 | |
| C. O. P. (min - max) | - | 3,44 / 4,30 | |
| Moc znamionowa | kW | 5,0 | |
| C. O. P. | - | 2,13 | |
| Zakres mocy grzewczej | kW | 2,31 / 5,02 | |
| Pobór mocy elektrycznej | W | 867 / 2355 | |
| C. O. P. (min - max) | - | 2,13 / 2,66 | |
| Prąd znamionowy | A | 8,1 | |
| Max. pobór mocy | kW | 2,4 | |
| Max. pobór prądu | A | 11,69 | |
| Sprężarka | Typ | - | Twin Rotary Inverter |
| Wentylator | łość | - | 1 |
| | Przepływ powietrza | m ³ /h | 2500 |
| | Moc znamionowa | W | 90 |
| Wymiennik ciepła | Typ | - | Płytkowy |
| | Spadek ciśnienia | kPa | 16 |
| | Przyłącze hydrauliczne | cal | G3/4" |
| Przepływ wody | Min./Znam./Max | L/S | 0,22 0,36 0,6 |
| Hałas | db (A) | 57 | |
| Wymiary | mm | 1110*475*810 | |
| Wymiary z opakowaniem | mm | 1200*540*970 | |
| Waga netto | kg | 78 | |
| Waga brutto | kg | 105 | |

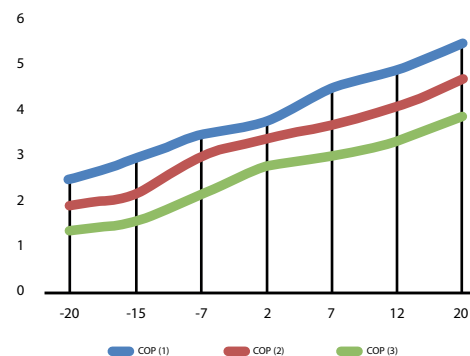
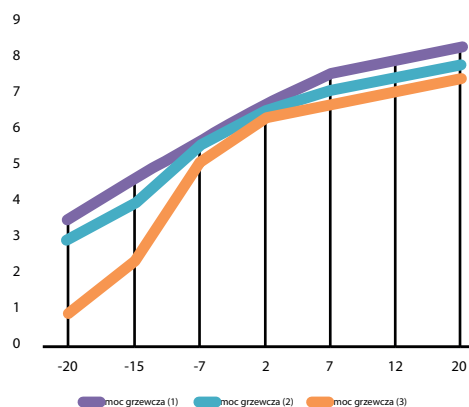
Rysunek techniczny



Tabele wydajności BLP08P1V1M

MONOBLOK 8 kW

| Temperatura powietrza w °C | Moc grzewcza (KW) | | |
|-------------------------------|-------------------|-------|-------|
| -25 | | | |
| -20 | 3,46 | 2,94 | 0,88 |
| -15 | 4,62 | 3,91 | 2,35 |
| -7 | 5,68 | 5,51 | 5,02 |
| 2 | 6,68 | 6,49 | 6,29 |
| 7 | 7,50 | 7,05 | 6,70 |
| 12 | 7,88 | 7,40 | 7,03 |
| 20 | 8,27 | 7,77 | 7,38 |
| Temperatura ciepłej wody w °C | 30/35 | 40/45 | 50/55 |
| Temperatura powietrza w °C | COP kW/kW | | |
| -25 | | | |
| -20 | 2,48 | 1,90 | 1,37 |
| -15 | 2,92 | 2,16 | 1,55 |
| -7 | 3,44 | 2,95 | 2,13 |
| 2 | 3,74 | 3,36 | 2,75 |
| 7 | 4,45 | 3,65 | 2,99 |
| 12 | 4,85 | 4,05 | 3,32 |
| 20 | 5,43 | 4,66 | 3,82 |
| Temperatura ciepłej wody w °C | 35 | 45 | 55 |



Warunki pracy:

- (1) Temperatura wody grzewczej: 30 / 35 st. C • (2) Temperatura wody grzewczej: 40 / 45 st. C • (3) Temperatura wody grzewczej: 50 / 55 st. C