

BLAUPUNKT

Hydrobox Zestaw Hydrauliczny
BLPMV01.N1F



5

lat gwarancji
z pompą ciepła

2

lat gwarancji
bez pompy ciepła



Enjoy it.

HYDROBOX BLPMV01.N 1F
ZESTAW HYDRAULICZNY
INSTRUKCJA INSTALATORSKA

Spis treści

Wygląd produktu	2
Dane Techniczne	3
Schemat instalacyjny – ideowy	4
Schemat hydrauliczny	5
Linia A – linia powrotu z instalacji	5
Linia B – Linia zasilająca instalację	6
Sposób montażu	8
Sposób podpięcia	9
Część hydrauliczna	9
Część elektryczna	10
Uwagi i Podsumowanie	10

Wygląd produktu



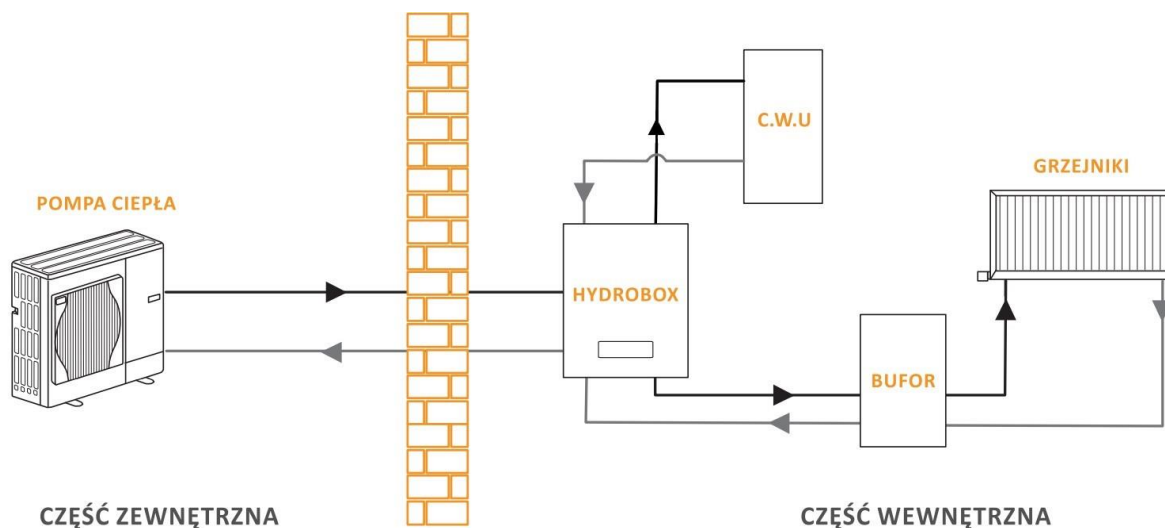
Rys.1 Hydrobox BLPMV01N.1F

Dane Techniczne

Tabela 1. Dane techniczne – Hydrobox BLPMV01.N 1F

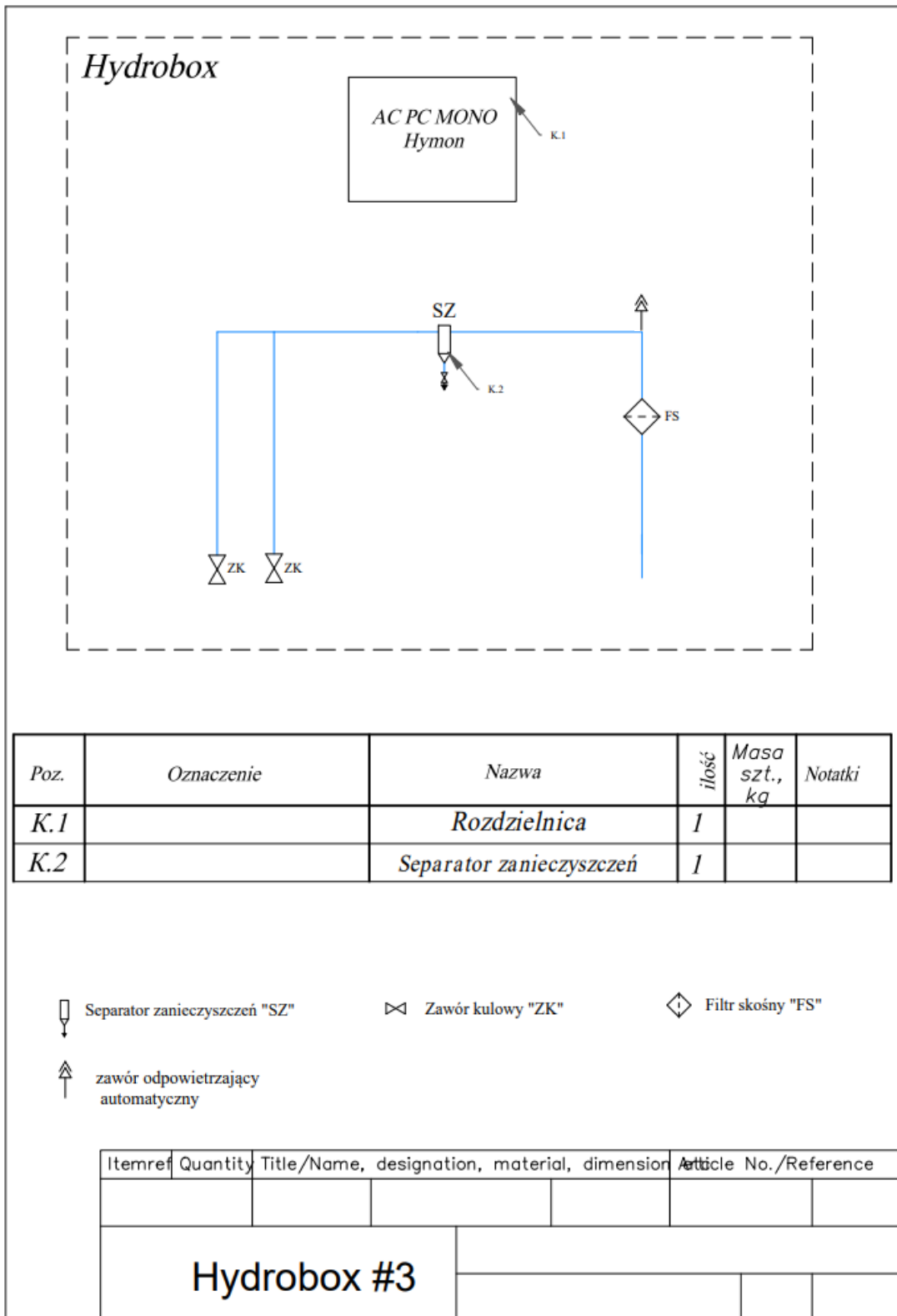
Obudowa	Materiał wykonania	Stal ocynkowana – malowana proszkowo
Kubatura	Wysokość	800 [mm]
	Szerokość	725 [mm]
	Głębokość	270 [mm]
	Waga	31,5 [kg]
	Magnetyczny separator zanieczyszczeń	Np. Flamco 1"
	Zawór trójdrożny	Np. Afrizo/Honeywell 1"
Średnice przyłączy	Filtr skośny	1"
	Zawory kulowe odcinające	1"
	Rozdzielnica AC	AC PC EPN 2x12+2
	System grzewczy	1"
	C.W.U.	1"
	C.O.	1"
Rodzaj zabezpieczeń elektrycznych	Trójfazowe	Wyłączniki nadprądowe Stycznik Wyłącznik różnicowoprądowy
	Jednofazowe	Wyłączniki nadprądowe
	Pozostałe	Gniazdo el. 230 [V] Złączki szynowe

Schemat instalacyjny – ideowy



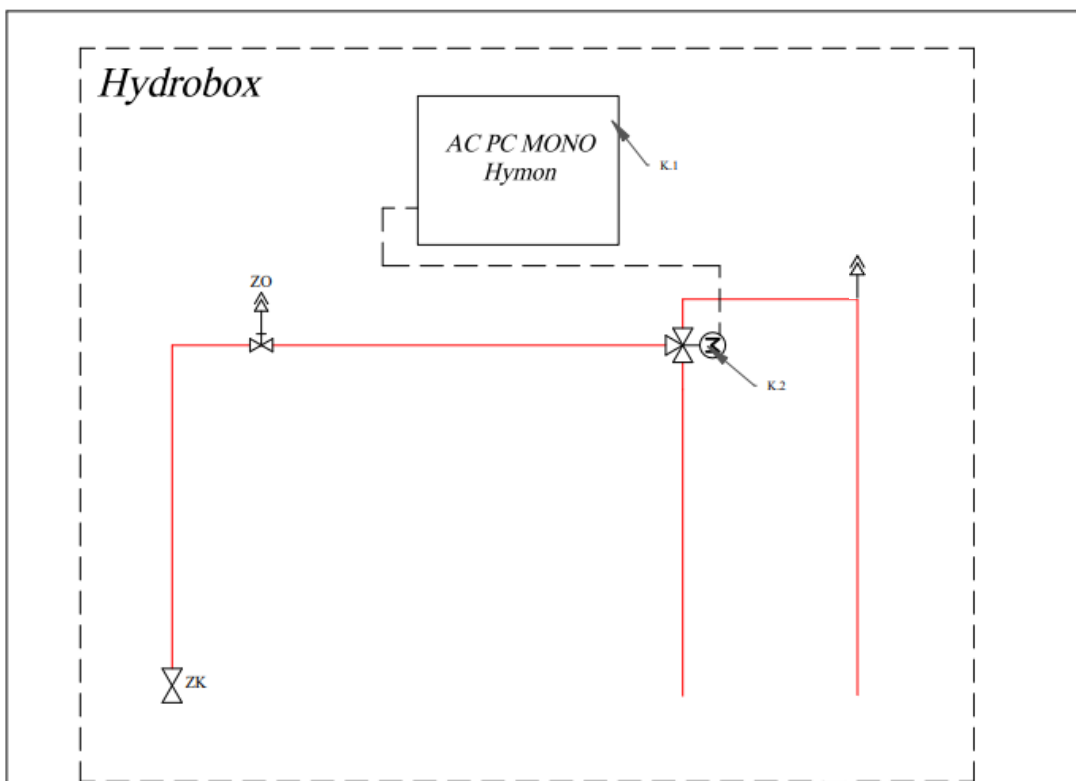
Rys.2 Schemat ideowy umiejscowienia w instalacji Zestawu hydraulicznego Hydrobox

Schemat hydrauliczny
Linia A – linia powrotu z instalacji





Rys.3 Schemat hydrauliczny powrotu


Linia B – Linia zasilająca instalację



Poz.	Oznaczenie	Nazwa	Ilość	Masa szt., kg	Notatki
K.1		Rozdzielnica	1		
K.2		Zawór trójdrożny	1		

 Zawór trójdrożny

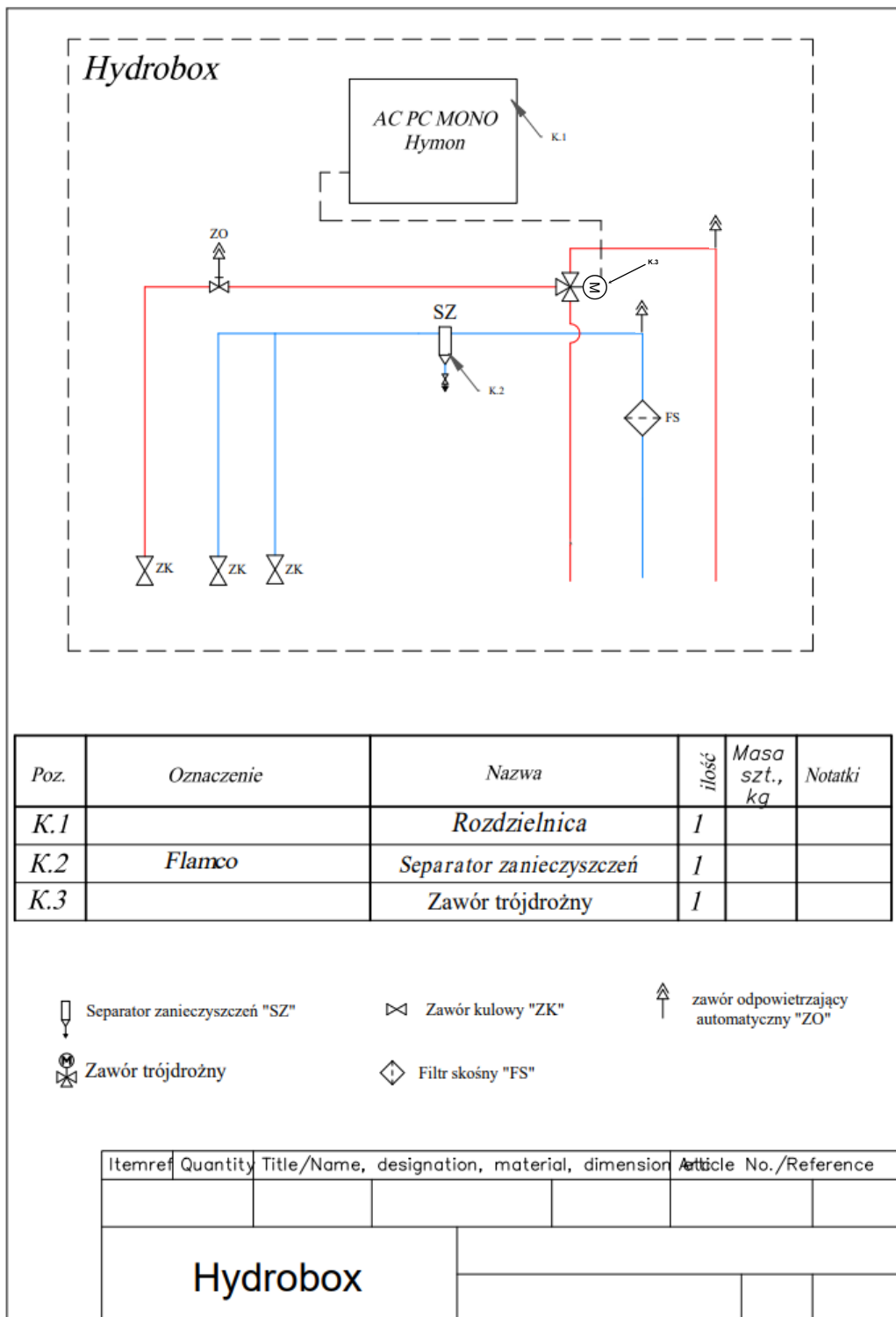
 Zawór kulowy "ZK"

 zawór odpowietrzający automatyczny

Itemref	Quantity	Title/Name, designation, material, dimension	Article No./Reference
Hydrobox #1			

Rys.4 Schemat hydrauliczny zasilania

Zbiornicy

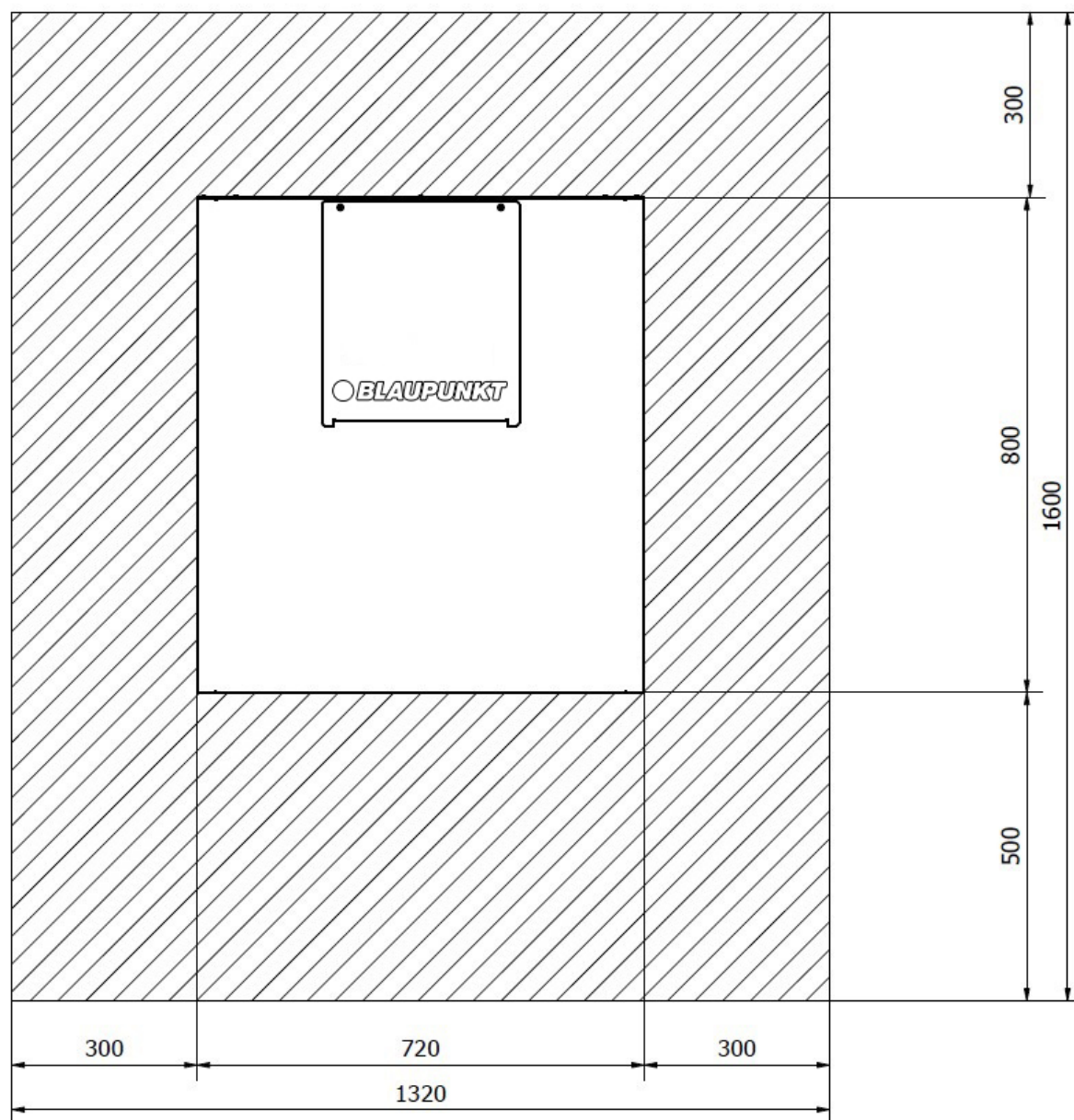


Rys.5 Schemat hydrauliczny zbiornicy

Sposób montażu

Hydrobox posiada 4 otworowania przystosowane do montażu ściennego – w tym dwa fasolkowe, umożliwiające regulację. Kołki rozporowe powinny zostać przystosowane to rodzaju ściany, standardowo wykorzystywane są kołki o średnicy $\phi 10$. W celu uniknięcia kontaktu podstawy blaszanej ze ścianą hydrobox powinien być instalowany w odległości minimum 5 mm od przegrody ściennej.

Rys. 6 przedstawia poprawne zamocowanie hydroboxa w przegrodzie ściennej oraz jego minimalna przestrzeń do przeprowadzenia poprawnego montażu jednostki.



Rys. 6 Minimalne wymagania dotyczące przestrzeni wokół urządzenia

Sposób podpięcia

Część hydrauliczna

Hydrobox posiada przyłącza gwintowane GW w rozmiarze 1" (w przypadku hydroboxa BLPMV01/BLPMNA01), do których należy przyłączyć się liniami hydraulicznymi z połączeniem rozłącznym, czyli śrubunkiem prostym lub kątowym – w zależności od potrzeby. Ma to na celu umożliwienie zdemontowania zespołu bez konieczności cięcia połączeń stałych.

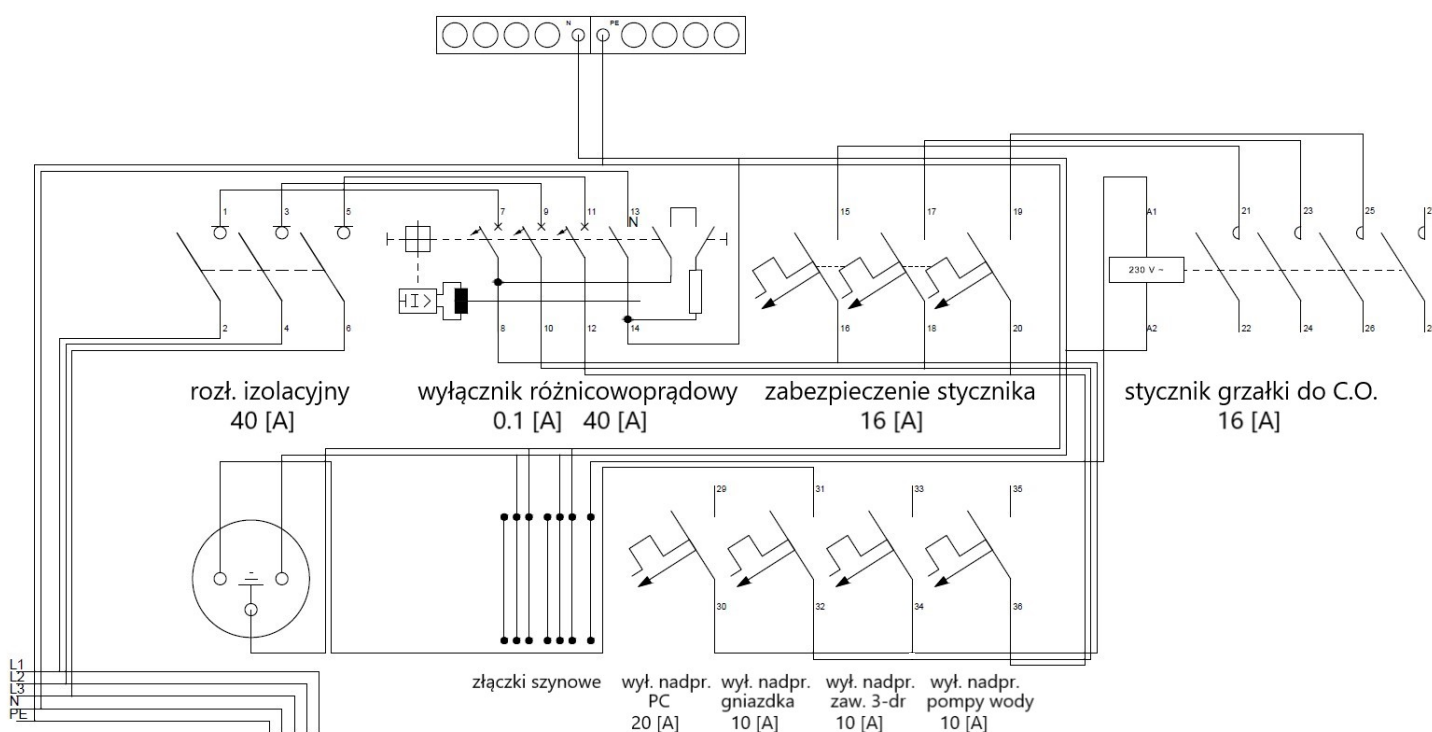


- 1 - Powrót zimnej wody z zasobnika C.W.U.
- 2 - Wyjście ciepłej wody z pompy ciepła (OUTLET)
- 3 - Powrót zimnej wody z bufora C.O.
- 4 - Powrót zimnej wody do pompy ciepła (INLET)
- 5 - Zasilanie ciepłą wodą do bufora C.O.
- 6 - Zasilanie ciepłą wodą do zasobnika C.W.U.

Rys. 7 Schemat podłączenia hydraulicznego

Podpięcie elektryczne powinno odbywać się przy użyciu tulei kablowych zaprasowanych przy użyciu zaciskarek przeznaczonych do ów potrzeb. Hydrobox wyposażony jest w prefabrykowaną rozdzielnicę o nazwie AC PC MONO 10-23 3F RCD której schemat podpięcia przedstawia Rys. 8.

Rozdzielnicę instalator powinien wyposażać w dławnicę jeśli będzie potrzeba wprowadzenia do rozdzielnicy nowych przewodów elektrycznych po to aby zapewnić szczelność.



Rys. 8 Schemat podpięcia elektrycznego

Uwagi i Podsumowanie

! WSZELKIE PODPIĘCIE ELEKTRYCZNE KTÓRE ZASILANE JEST Z POMPY LUB STEROWANE PRZEZ NIĄ POWINNO ZOSTAĆ ZREALIZOWANE PO WCZEŚNIEJSZYM SPRAWDZENIU KOMPATYBILNOŚCI FAZ!

! PODPIĘCIE ZAWORU TRÓJDROGOWEGO A MIANOWICIE FAZY ZASILAJĄCEJ W PRZYPADKU ZAWORÓW ZE STEROWANIEM POWINNO ODBYWAĆ SIĘ Z UWCZEŚNIEJSZYM SPRAWDZENIEM, KTÓRA FAZA POMPY JEST ODPOWIEDZIALNA ZA STEROWANIE ZAWOREM TRÓJDROŻNYM !