



VORGEFERTIGTER HYDRAULIK - UND ELEKTROSATZ

BLP MV 01.P 1F
BLP MV 01.N 1F

BLP MV 01.P 3F
BLP MV 01.N 3F

BLP MV 02.P 3F
BLP MV 02.N 3F

INTUITIVE VERWENDUNG

KOMFORTABLE ERGONOMIE

MODERNES DESIGN



Enjoy it.

1. WAS IST EINE HYDROBOX?

Der **HYDROBOX Hydronik-Bausatz** von Blaupunkt ist eine innovative und kompakte Lösung für umweltfreundliche Heizungsräume mit Wärmepumpen.

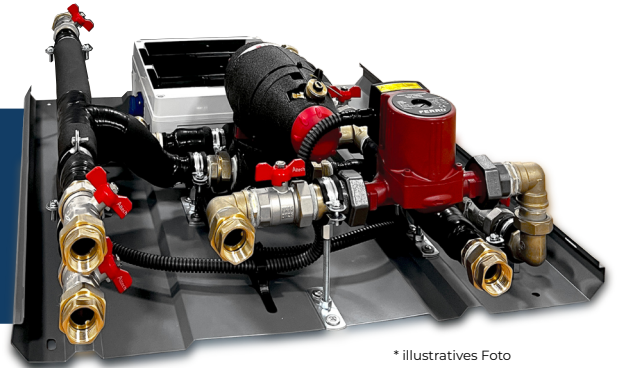
Unser Gerät ermöglicht eine noch einfachere Verwaltung der Zentralheizung und Warmwasser in Ihrem Haus. Das ästhetische Design und die Kompaktheit der Hydrobox bringen Ordnung in jeden Heizungsraum.

In der Hydrobox sind die wichtigsten Sanitär- und Elektrokomponenten integriert. Die ausgeklügelte, hochmoderne Fertigungstechnik der Hydrobox beschleunigt die Installationsarbeiten der Wärmepumpe um bis zu einige Tage.



Hydrobox 01 ist für Installationen ausgelegt, die dem maximalen Durchfluss von Rohr 28 entsprechen.

Die Hydrobox 02 wird für größere Durchflüsse und Querschnitte verwendet.



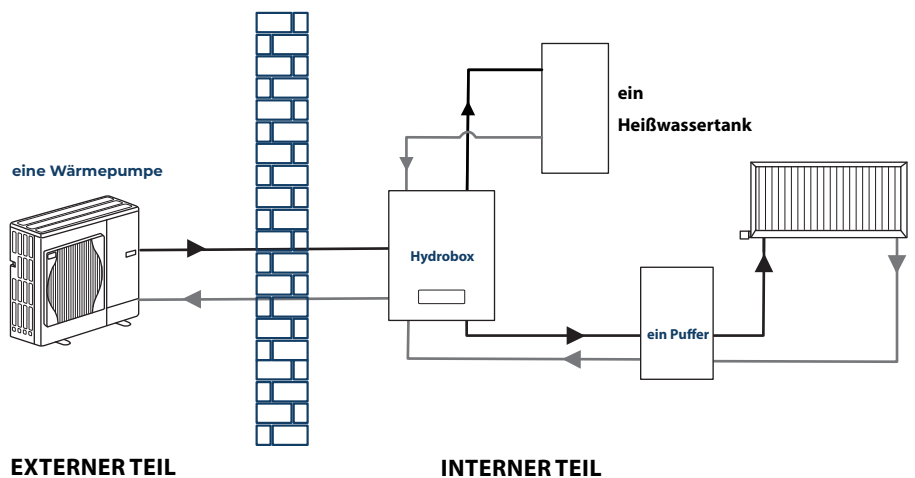
* illustratives Foto

2. TECHNISCHE DATEN

28 1"		35 5/4"
BLP MV 01.P 1F	BLP MV 01.P 3F	BLP MV 02.P 3F
BLP MV 01.N 1F	BLP MV 01.N 3F	BLP MV 02.N 3F

- 01 - ist das Kupferrohr Durchmesser 28 mm und Anschluss 1 Zoll
 - 02 - ist ein Kupferrohr Durchmesser 35 mm und Anschluss 5/4 Zoll
- N** - ohne Wasserpumpe **P** - mit Wasserpumpe **H** - mit elektrischem Durchlauferhitzer
*Produkt bald verfügbar

INSTALLATION SCHEMA



2. SPEZIFIKATION

a) 28 | 1"

Hydrobox		28 1"			
Model		BLP M V 01.P 1F	BLP M V 01.N 1F	BLP M V 01.P 3F	BLP M V 01.N 3F
Gehäuse	Konstruktionsmaterial	Pulverbeschichteter verzinkter Stahl	Pulverbeschichteter verzinkter Stahl	Pulverbeschichteter verzinkter Stahl	Pulverbeschichteter verzinkter Stahl
	Höhe [mm]	800	800	800	800
Volumen	Breite [mm]	725	725	725	725
	Tiefe [mm]	270	270	270	270
	Gewicht [kg]	36,2	31,5	36,2	31,5
Ausstattung	Umwälzpumpe	DAB	/	DAB	/
	Magnetischer Schmutzabscheider	z.B. Flamco 1"	z.B. Flamco 1"	z.B. Flamco 1"	z.B. Flamco 1"
	Drei-Wege-Ventil	z.B. Afrizo/Honeywell 1"	z.B. Afrizo/Honeywell 1"	z.B. Afrizo/Honeywell 1"	z.B. Afrizo/Honeywell 1"
	Schrägfilter	1"	1"	1"	1"
	Kugelhähne zum Absperrern	1"	1"	1"	1"
Durchmesser der Anschlüsse	AC-Schaltgerät	EPN 2x12+2	AC PC EPN 2x12+2	EPN 2x12+2	AC PC EPN 2x12+2
	Heizungsanlage	1"	1"	1"	1"
	Warmwasseranlage	1"	1"	1"	1"
	Puffer	1"	1"	1"	1"
Art des elektrischen Schutzes	Dreiphasig	Überstrom-Schutzschalter Schütz Fehlerstromschutzschalter	Leitungsschutzschalter Schütz Fehlerstromschutzschalter	Überstrom-Schutzschalter Schütz Fehlerstromschutzschalter	Leitungsschutzschalter Schütz Fehlerstromschutzschalter
	Einphasig	Leitungsschutzschalter Reihenklemmen	Leitungsschutzschalter	Leitungsschutzschalter Reihenklemmen	Leitungsschutzschalter
	Sonstige	Steckdose 230 [V] Reihenklemmen	Steckdose 230 [V] Reihenklemmen	Steckdose 230 [V] Reihenklemmen	Steckdose 230 [V] Reihenklemmen

b) 35 | 5/4"

Hydrobox		35 5/4"	
Model		BLP M V 02.P 3F	BLP M V 02.N 3F
Gehäuse	Konstruktionsmaterial	Pulverbeschichteter verzinkter Stahl	Pulverbeschichteter verzinkter Stahl
	Höhe [mm]	800	800
Volumen	Breite [mm]	725	725
	Tiefe [mm]	270	270
	Gewicht [kg]	35,4	23,9
Ausstattung	Umwälzpumpe	DAB	/
	Magnetischer Schmutzabscheider	Flamco 5/4"	Flamco 5/4"
	Drei-Wege-Ventil	Afrizo 5/4"	Afrizo 5/4"
	Schrägfilter	5/4"	5/4"
	Kugelhähne zum Absperrern	5/4"	5/4"
Durchmesser der Anschlüsse	AC-Schaltgerät	EPN 2x12+2	EPN 2x12+2
	Heizungsanlage	5/4"	5/4"
	Warmwasseranlage	5/4"	5/4"
	Puffer	5/4"	5/4"
Art des elektrischen Schutzes	Dreiphasig	RCD 40 A B20 Schutz - 20[A]	RCD 40 A B20 Schutz - 20[A]
	Einphasig	B10 Reihenklemmen	B10 Reihenklemmen
	Sonstige	Steckdose 230 [V]	Steckdose 230 [V]

