



Climatiseurs Blaupunkt 2.5-5 kW

Blaupunkt AC2.5S1R32 / Blaupunkt AC3.5S1R32 / Blaupunkt AC5.0S1R32



Enjoy it.



**FILTRE ANTI
- FROID CATALYTIQUE**



**HEPA
FILTRE
BIO HEPA**



**IONISATION
DE L'AIR**

Chauffage économe en énergie et fiable

Des coefficients de performance énergétique exceptionnellement élevés et la possibilité de chauffer efficacement les pièces à des températures extérieures aussi basses que -25°C



Modules WIFI inclus

R32

**Fluide frigorigène
écologique R32**



**Télécommande
multifonction**



**Large plage
de températures**

Le climatiseur Blaupunkt a été conçu pour les intérieurs modernes. Minimalisme à son meilleur!

Minimalisme dans toute sa splendeur!

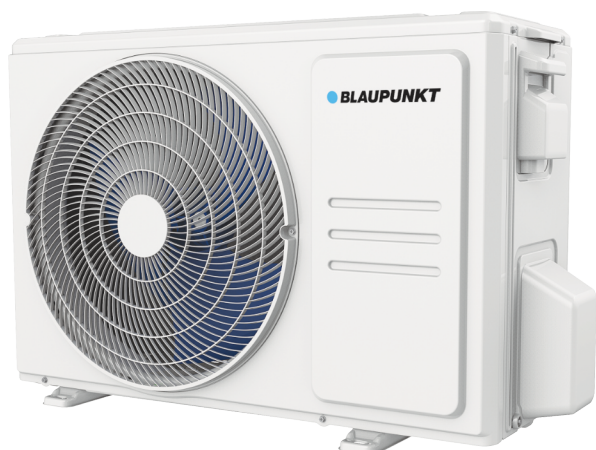
Pour votre santé

La technologie i-Clean élimine la poussière, la moisissure et la graisse susceptibles de causer des odeurs désagréables. Grâce au ventilateur interne, l'évaporateur est asséché, ce qui empêche la croissance de la moisissure et maintient l'intérieur propre.



Fonctionnement extrêmement silencieux

Pendant son fonctionnement, il est si silencieux qu'il ne perturbera pas le sommeil, même d'un nouveau-né. La fonction "Ne pas déranger" permet de désactiver la bague et l'affichage, favorisant ainsi un sommeil paisible et confortable.



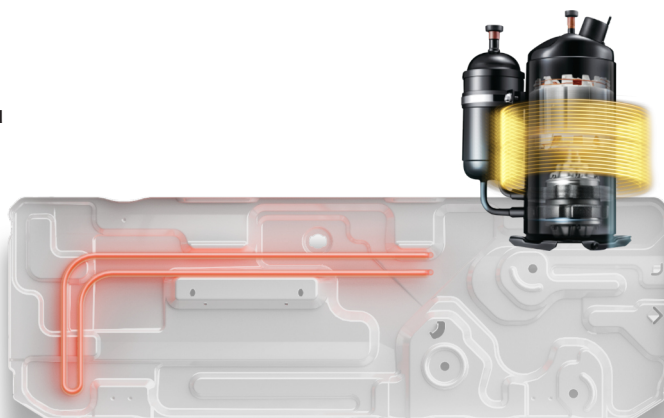
Confort

Pendant le fonctionnement d'un climatiseur traditionnel, la température dans la pièce fluctue en raison de ses variations. Nos climatiseurs se démarquent grâce à leur technologie unique. L'utilisation de la fonction "Follow me" permet à l'appareil de suivre les besoins de l'utilisateur. Le climatiseur ajuste la température dans la pièce en fonction de la température autour de l'unité de contrôle. La sortie d'air se déplace automatiquement à la fois



Grâce à la détection de fuite de fluide frigorigène, il est possible de prévenir plus efficacement les dommages au compresseur dus à une fuite de chaleur frigorigène ou à une surcharge du compresseur. Le système s'arrête automatiquement pour assurer la sécurité.

Le chauffage de base peut rapidement faire fondre la neige et la glace de l'unité extérieure, garantissant ainsi une efficacité de chauffage stable.



Économie d'énergie

La technologie intelligente de mise en marche et d'arrêt permet aux produits Blaupunkt de passer automatiquement en mode veille, réduisant ainsi la consommation d'énergie de 4-5W normaux à 0,5-1W, soit une économie de 80 % ! Grâce à l'utilisation d'un ventilateur d'air optimisé et de canaux, un débit d'air similaire est assuré avec une puissance 30 % moindre grâce à la nouvelle conception. Cela fait du climatiseur un choix imbattable en termes d'économie d'énergie.



Contrôle intelligent

Grâce au contrôleur, vous pouvez allumer et éteindre le climatiseur à distance, activer l'alarme, le contrôleur central, en l'adaptant à vos besoins. Si la maison est vide pendant longtemps en hiver, le climatiseur maintient une température constante de 8 degrés Celsius pour éviter le gel des objets dans la maison. La vitesse du ventilateur extérieur peut être ajustée en fonction de la température du condenseur. Cela permet au climatiseur de fonctionner en douceur même par temps froid (jusqu'à -15 degrés).

Contrôle intelligent et connexion Wi-Fi

Vous pouvez gérer la climatisation depuis n'importe quel endroit de la maison ! Grâce à une application spéciale, vous pouvez le faire, ce qui vous offre confort et tranquillité d'esprit. De plus, son utilisation facile permet de changer les paramètres de la climatisation via l'application, même pour les personnes âgées ou les enfants.



BLAUPUNKT

Distributeur exclusif de systèmes modernes
de photovoltaïque et de pompes à chaleur Blaupunkt

