

 **BLAUPUNKT**

2024



Nowoczesne i innowacyjne rozwiązania
dla systemów fotowoltaicznych i pomp ciepła

Enjoy it.



Doświadczenie

Marka **Blaupunkt** ewoluowała na przestrzeni wielu lat swojej działalności i poszerzyła asortyment. Blaupunkt to niemiecka firma o międzynarodowej renomie, nie bez powodu uznawana za lidera jakości z zakresu elektroniki użytkowej. Systemy fotowoltaiczne i grzewcze Blaupunkt to urządzenia najbardziej efektywne na europejskim rynku branży OZE.

Zaufaj doświadczeniu i wiedzy – poznaj naszą ofertę.

TECHNOLOGIA



SmartDom



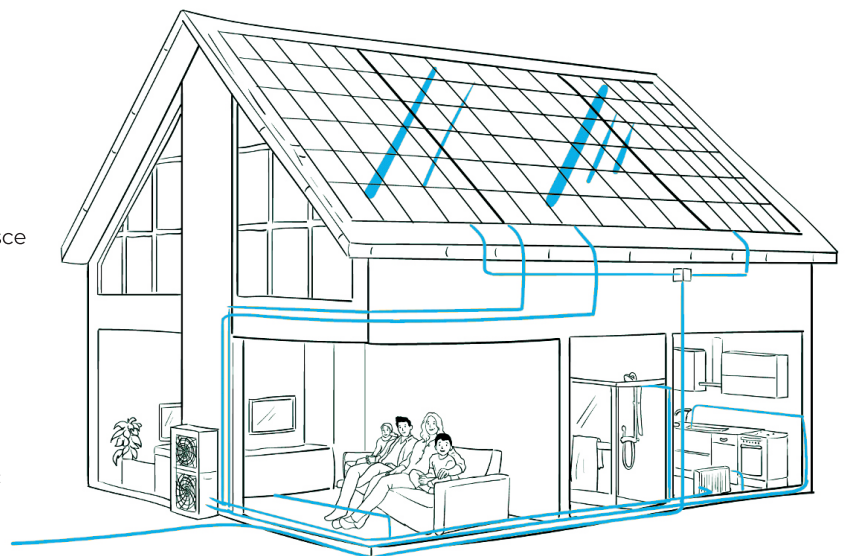
Serwis w całej Polsce



WiFi



Kompatybilność



CZYNNIK PRZYJAZNY

R32

DLA ŚRODOWISKA

EKOLOGIA

Pompy ciepła Blaupunkt to urządzenia oszczędne i efektywne, które do pracy wykorzystują komponenty od światowej klasy producentów. Panele fotowoltaiczne dzięki swojej technologii osiągają wysokie sprawności.

Pompy ciepła to nowoczesny wybór, który nie ma zgubnego wpływu na środowisko naturalne. Pompa ciepła to urządzenie ekologiczne i ekonomiczne, zapewniające niskie koszty eksploatacji.

MODUŁY FOTOWOLTAICZNE

Moduły monokrystaliczne Blaupunkt zostały stworzone na ogniwach krzemowych M10, są najbardziej nowoczesnym rozwiązaniem dla instalacji fotowoltaicznych. Ogniwa krzemowe M10 pozwalają na znaczne podniesienie sprawności modułu przy słabszym oświetleniu. Dzięki temu panele fotowoltaiczne marki Blaupunkt osiągają sprawność wyższą o około 22% w zależności od mocy panelu. Moduły fotowoltaiczne Blaupunkt są jednymi z najbardziej skutecznych ogniw na europejskim rynku PV.



15 lat

Gwarancji na materiały i obróbkę

25 lat

Gwarancji zachowania stałej degradacji

MBB Cell

Nowa konstrukcja obwodu, niższy prąd wewnętrzny, mniejsza strata oporu wewnętrznego

Ochrona PID

Zniwelowany efekt PID poprzez innowacyjną technologię



Odporność na trudne warunki atmosferyczne

Ścisłe badanie na korozję we mgłę solnej i amoniaku przeprowadzone przez TÜV Nord.



Wytrzymałość na obciążenia

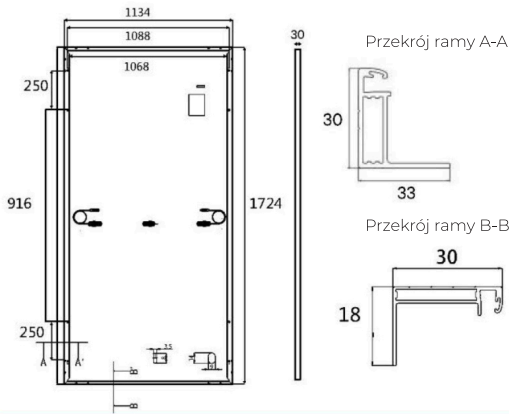
Testy obciążeń mechanicznych obejmujące obciążenie wiatrem 2400 Pa i obciążenie 5400 Pa wykonane przez TÜV Nord.



Właściwości przy słabym oświetleniu

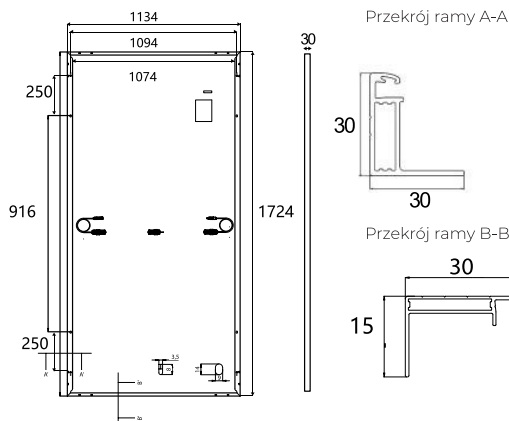
Wysoka wydajność w warunkach słabego oświetlenia.

MOC ZNAMIONOWA 400Wp



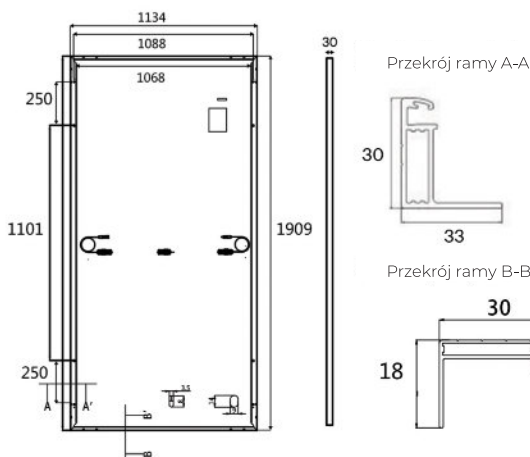
Ciężar	21,5kg
Wymiary	1724mm*1134mm*30mm
Wymiary ogniwa	182*182mm
Ilość ogniw	54*2 szt
Maksymalne napięcie systemowe	1500 V
Puszka przyłączeniowa	IP68
Wydajność modułu	20,46%
Kabel	4mm ² , 1100mm / P 1100mm
Złącze	kompatybilne z MC4
Ilość w kontenerze	936 sztuk

MOC ZNAMIONOWA 410Wp



Ciężar	21 kg
Wymiary	1724mm*1134mm*30mm
Wymiary ogniwa	182*182mm
Ilość ogniw	54*2szt
Maksymalne napięcie systemowe	1500 V
Puszka przyłączeniowa	IP68
Wydajność modułu	20,97%
Kabel	4mm ² , 1100mm / P 1100mm
Złącze	kompatybilne z MC4
Ilość w kontenerze	936 sztuk

MOC ZNAMIONOWA 460Wp



Ciężar	23,5kg
Wymiary	1909mm*1134mm*30mm
Wymiary ogniwa	182*182mm
Ilość ogniw	60*2szt
Maksymalne napięcie systemowe	1500 V
Puszka przyłączeniowa	IP68
Wydajność modułu	21,25%
Kabel	4mm ² , N 1200mm / P 1200mm
Złącze	kompatybilne z MC4
Ilość w kontenerze	864 sztuk

INWERTERY

Marka Blaupunkt od 100 lat wyznacza najwyższe standardy jakości! Falowniki Blaupunkt są sercem instalacji fotowoltaicznej, dlatego urządzenie powinno być odpowiednio dobrane do dziennej produkcji oraz zużycia energii elektrycznej. Na działanie instalacji fotowoltaicznej wpływa szereg czynników, a w dużej mierze zależy ona od sprawności inwertera.



10 lat

Gwarancja na produkt – najwyższa jakość komponentów przy tworzeniu inwerterów Blaupunkt

98,7%

Sprawność urządzenia

-25°C - 65°C

Zakres temperatur pracy

LISTA DOSTĘPNYCH MODELI

BPS-V01-03.0

BPT-V03-15-G2

BPS-V01-3.6

BPT-V04-20

BPT-V03-05.0-G2

BPT-V04-25

BPT-V03-06.0-G2

BPT-V04-33

BPT-V03-08.0-G2

BPT-V04-35

BPT-V03-10-G2

BPT-V03-40

BPT-V03-12-G2

BPT-V03-50



3-50 kW



Wysoka jakość konwersji o 0,7% w stosunku do pozostałych inwerterów



Niewielki rozmiar

- Inteligentny monitoring ciągu połączeń DC
- Niewielki rozmiar oraz waga produktu
- Szeroki zakres napięcia wyjściowego
- Możliwość pracy w zerowym trybie eksportu
- **VDE4105 certified**

POMPY CIEPŁA

Zanim trafiły na polski rynek pompy ciepła Blaupunkt odbyły szereg testów w Laboratorium Badawczym Hymon i pozytywnie przeszły testy w Centrum Zrównoważonego Rozwoju i Poszanowania Energii WGGiOŚ AGH w Miękinii. Pompy ciepła Blaupunkt to gwarancja ciepłej wody użytkowej oraz utrzymania komfortowej temperatury wewnątrz budynku przy skrajnych temperaturach na zewnątrz. Powietrzne pompy ciepła Blaupunkt zaprojektowane zostały do działania w europejskim klimacie.

6 kW - 20kW

Dostępny szeroki zakres mocy wyjściowej
Możliwość łączenia kaskadowego



LISTA DOSTĘPNYCH MODELI MONOBLOK

BLP06P1V2MR32

BLP16P3V1MR32

BLP08P1V1MR32

BLP19P3V1M R410A

BLP08P1V1M R410A

BLP19P3V1MR32

BLP09P1V1MR32

BLP20P3V2MR32

BLP10P3V1M R410A

BLP10P3V2MR32

BLP12P3V2MR32

BLP13P3V1MR32

W pompach ciepła Blaupunkt wykorzystaliśmy produkty oraz komponenty najlepszych producentów systemów grzewczych: **Panasonic, Carel, Wolong, GMCC Wellinbg, Blaupunkt.**

Inteligentny system defrost



Klasa energetyczna **A++/A+**



do 55°C temperatury wody



100 lat dbania o jakość

Aplikacja mobilna



Co sprawia, że **Pompy ciepła Blaupunkt** są tak wyjątkowe?



Cichy tryb pracy

Niewielkie wymiary

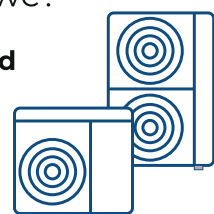


German **Bafa listed**



Niski pobór energii

Wygodna instalacja



Unikatowy design

KLIMATYZATORY

Gdy potrzebujesz inteligentnego urządzenia do chłodzenia i ogrzewania pomieszczeń - masz je pod ręką! To rozwiązanie, które sprawdzi się nie tylko w upalne dni, ale z powodzeniem zastąpi źródło ciepła, a także wymianę powietrza. Zadbaj o odpowiednią temperaturę i wilgotność w swoim otoczeniu razem z nami!



LISTA DOSTĘPNYCH MODELI

**BLP02.5P1AC1SPR32
+ BLP02.5P1AC1INR32**

**BLP05.0P1AC1SPR32
+ BLP05.0P1AC1INR32**

**BLP03.5P1AC1SPR32
+ BLP03.5P1AC1INR32**



**FILTR
ZIMNO-
KATALITYCZNY**



**FILTR
BIO HEPA**



**JONIZACJA
POWIETRZA**

2 lata
gwarancji

Wygoda

**Niezwykłe
cicha praca**

**Oszczędność
energii**

**Inteligentna
kontrola**

Połączenie Wi-Fi

ENERGOOSZCZĘDNE I NIEZAWODNE OGRZEWANIE

Niezwykłe wysoka wydajność cieplna i możliwość efektywnego ogrzewania pomieszczeń przy temperaturach zewnętrznych sięgających nawet -25°C .

Klimatyzatory z naszej oferty stanowią idealne rozwiązanie dla potrzeb nawet najbardziej wymagających użytkowników. Charakteryzują się doskonałym stosunkiem ceny do jakości oraz szerokim zakresem funkcji. Obsługa klimatyzatorów jest dziecinnie prosta i wygodna. Temperaturę w pomieszczeniu można zmieniać z dowolnego miejsca w domu. Jeśli zależy Ci na czymś więcej niż tylko chłodzeniu lub ogrzewaniu, to klimatyzatory Blaupunkt są dla Ciebie idealnym rozwiązaniem.



Wentylacja 3D



Szeroki
zakres temperatur



Ekologiczny czynnik
chłodniczy R32



Moduł
WIFI

HYDROBOX

Prefabrykowany hydrauliczny-elektryczny HYDROBOX firmy Hymon jest innowacyjnym i kompaktowym rozwiązaniem dla ekologicznych kotłowni, posiadających pompy ciepła. Nasze urządzenie pozwala na jeszcze prostsze zarządzanie instalacją C.O. i C.W.U. Nasi inżynierowie opracowali to urządzenie, żeby sprostać ciągle rosnącej potrzebie z zakresu oszczędności energii.



Hydrobox 01 jest kompatybilny z pompami posiadającymi przyłącza o maksymalnej średnicy 28 mm.

Model 02 urządzenia jest przeznaczony do większych sekcji.

HYDROBOX - LISTA DOSTĘPNYCH MODELI

28 1"		35 5/4"
BLP M V 01.P 1F	BLP M V 01.P 3F	BLP M V 02.P 3F
BLP M V 01.N 1F	BLP M V 01.N 3F	BLP M V 02.N 3F
		BLP M V 02.H 3F



ul. Dojazd 16A
33-100 Tarnów

+48 501 502 502
hymon.pl

Sprzedaż międzynarodowa

Tel.:
+49 177 86 22 093

E-mail:
sales@blaupunkt-store.eu



blaupunkt-store.eu